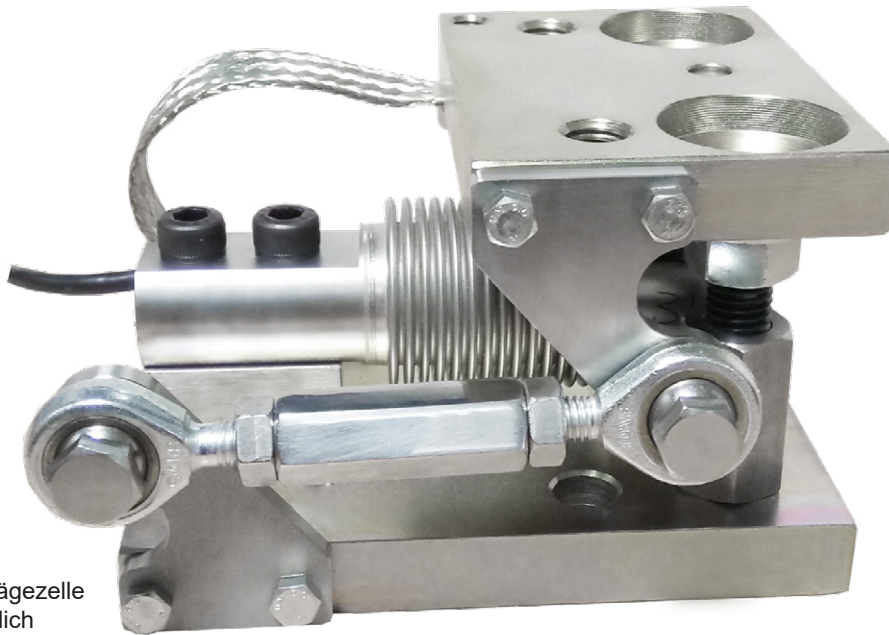


## STABIFLEX-F 500 EVO 10 ... 500kg



Stabilisator und Wägezelle  
sind separat erhältlich

### Leistungsmerkmale

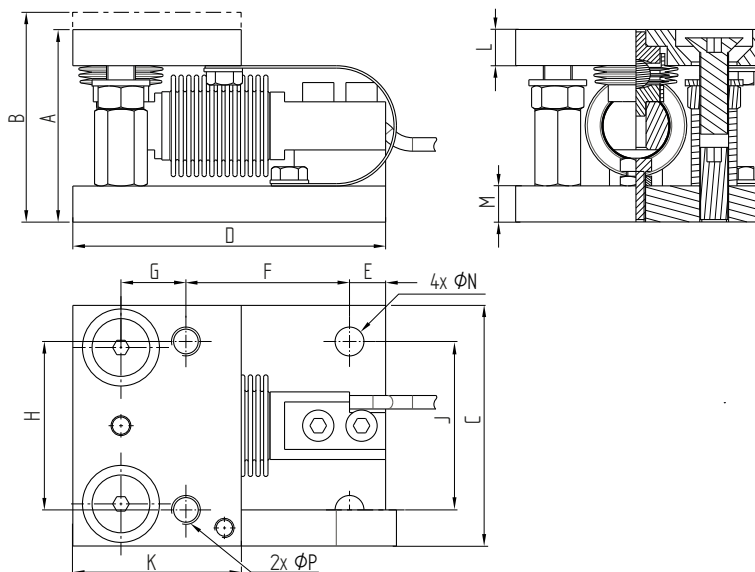
- Einbausatz wahlweise aus verzinktem Stahl oder rostbeständigem Edelstahl
- Präzise axiale und momentfreie Kräfteinleitung
- Mit Seiten- und Überlastanschlägen
- Integrierte Abhebesicherung
- Pfannenschale-Kugelsystem für genaues Wiegen
- Abdrückschraube für die obere Montageposition
- Erdungskabel aus Metallgeflecht
- Optional mit Stabilisator für dynamische Wiegeanwendungen

### Anwendungen

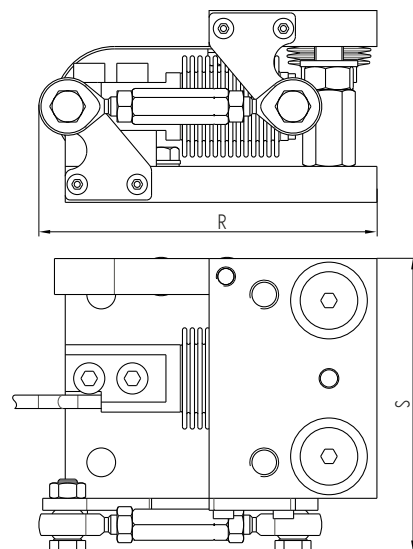
- Einbausatz für F60X-6W
- Nur für Druckbelastung
- Ausgelegt für Trichter- und Tankwägung
- Getränke und Nahrungsmittel
- Bergbau, Metalle und Mineralien
- Chemie/Pharma
- Abfallmanagement/Recycling
- Verpackungstechnik

## Mechanische Abmessungen in mm

STABIFLEX-F EVO ohne Stabilisator



STABIFLEX-F EVO mit Stabilisator



Messbereich (F60X-6W)		A	B <sup>1</sup>	C	D	E	F	G	H	J	K	L	M	N	P	R	S
10 ... 500 kg	mm	80	86	100	130	15	68	27	70	70	70	15	15	12	M12	141	123

<sup>1</sup> Lastplatte in oberer Stellung

Artikel-Nr.	Bezeichnung	Ausführung	Werkstoff
103265	F60X Stabiflex-F 500 EVO	Ohne Stabilisator	Verzinkter Stahl
117575	F60X Stabiflex-F 500 EVO	Mit Stabilisator	Verzinkter Stahl
102887	F60X Stabiflex-F 500 X EVO	Ohne Stabilisator	Rostbeständiger Edelstahl
117576	F60X Stabiflex-F 500 X EVO	Mit Stabilisator	Rostbeständiger Edelstahl

## Technische Daten

Typ		STABIFLEX-F EVO	STABIFLEX-FX EVO	STABILISATOR
Für Wägezelle F60X-6W	kg	10 ... 500		10 ... 500
Max. Verschiebung:				
Ohne Stabilisator	mm	±3,5		-
Mit Stabilisator		±0		-
Maximale Seitenkraft bis Anschlag (in N pro aufgebrachtem kg)	N/kg	3		-
Max. Abhebekraft	kN	4,9		-
Max. Seitenkraft	kN	4,9		-
Max. Längskraft	kN	-		1,9
Einfluss des Stabilisator auf die Wägung	g	-	-	< ±50 <sup>2</sup>
Werkstoff		Verzinkter Stahl	Rostbeständiger Edelstahl	Rostbeständiger Edelstahl

<sup>2</sup> Da der Stabilisator die Wägung beeinflusst, wird ihr Einsatz bei Wägezelle mit einem Messbereich < 100 kg nicht empfohlen.

## Optionen

Artikel-Nr.	Bezeichnung	Bemerkung
117580	Stabiflex-F 500 EVO/X EVO	Stabilisator für Stabiflex-F 500 EVO / FX EVO, rostbeständiger Edelstahl
119484	F60X Stabiflex-F 500 EVO/X EVO	Sensormontage und AnschlagEinstellung für Stabiflex-F 500 EVO / FX EVO
114556	F60X Stabiflex-F 500, Ersatzteilset	Bestehend aus Schalen, Kugel und Gummibalg

Stabiflex Montageanleitung finden Sie hier: [https://www.lorenz-messtechnik.de/deutsch/produkte/zubehoer\\_w/stabiflex.php](https://www.lorenz-messtechnik.de/deutsch/produkte/zubehoer_w/stabiflex.php)