

Druckkraftwägezelle RH10X mit einer Nennlast von 100 ... 1000 t



Leistungsmerkmale

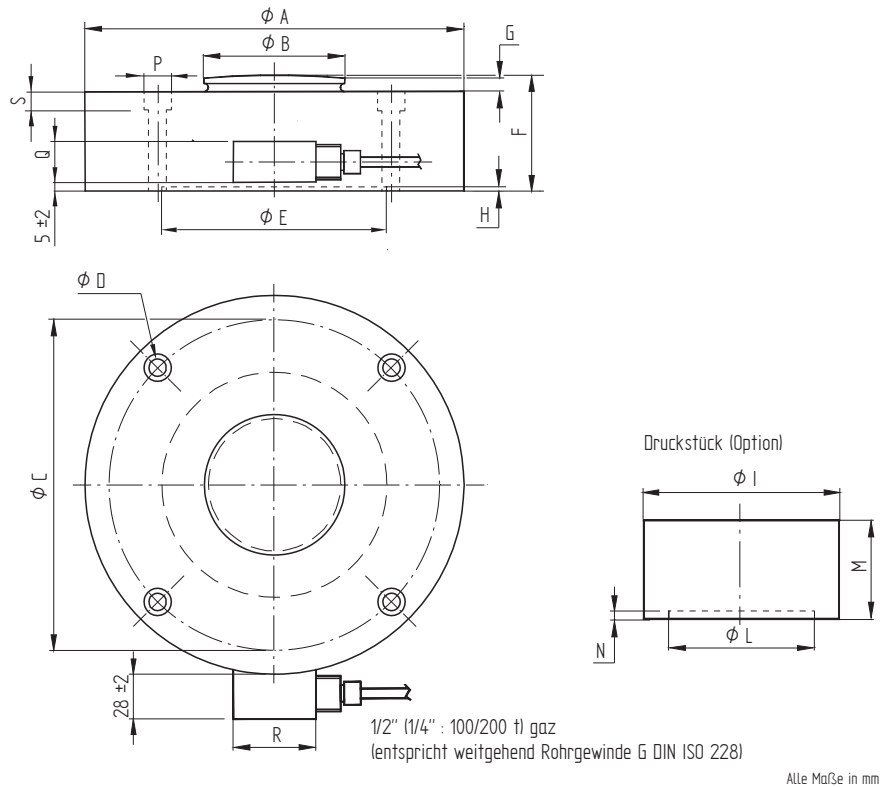
- Druckkraftwägezelle aus rostbeständigem Edelstahl, geschweißt, erfüllt Schutzart IP68
- Messgenauigkeit bis zu $\pm 0,2\%$
- Sphärische Aufnahmebolzen zur optimalen Kräfteinleitung
- Sehr flache Bauform
- Optimal für industrielle Wiegeanwendungen und Füllstandsüberwachungen
- Ausführung nach ATEX 2014/34/EU für explosionsgefährdete Bereiche (Option)

Anwendungen

- Lebensmittelindustrie
- Montanindustrie
- Chemie-/Pharmaindustrie
- Abfallmanagement/Recycling
- Verpackungstechnik



Mechanische Abmessungen in mm



Artikel-Nr.	Nennlast E [t]	Abmessungen [mm]												Gewicht [kg]
		Ø A	Ø B	Ø C	Ø D	Ø E	F	G	H	P	Q	R	S	
111188	100	229	87	200	10,5	136,5	70	10	2	16,5	30	60	10,5	25
111189	200													
111192	300	299	155	260	12,5	228	85	12	2	18,5	30	60	12,5	42
111193	500	299	155	260	12,5	230	120	14	2	18,5	30	60	12,5	60
111194	750													
112271	1000	323	175	285	12,5	250	140	15	2	18,5	30	60	12,5	83

Druckstück (Option):

Artikel-Nr.	Nennlast E [t]	Abmessungen [mm]			
		Ø I	Ø L	M	N
111195	100, 200	119	88	60	5
111196	300	198	156	60	5
111197	500, 750	198	156	89	9
119653	1000	229	176	99	11

Anschlussbelegung

Elektrischer Anschluss

Funktion	Adernfarbe
Speisung (+)	Rot ●
Signal (+)	Grün ●
Signal (-)	Weiß ○
Speisung (-)	Schwarz ●
Fühler (+)	Blau ●
Fühler (-)	Braun ●

Technische Daten

Typ	RH10X	
Ausführung		-
Nennlast E	t	100; 200; 300; 500; 750; 1000
Eichfähige Höchstlast E_{max}	t	-
Genauigkeitsklasse nach OIML R60		-
Max. Anzahl der Teilungswerte n_{max}	d OIML	-
Mindestteilungswert v_{min}	t	-
Kriechteilungsfaktor $Z = E_{max}/2 \times DR$		-
Zusammengesetzter Fehler	% E	$\pm 0,2^1$
Temperaturkoeffizient des Nullsignals	% E/°C	$\pm 0,005$
Temperaturkoeffizient des Kennwertes	% E/°C	$\pm 0,005$
Belastungskriechen d_{cr, F} über 30 min.	% E	$\pm 0,03$
Nullsignal	% E	± 1
Nennkennwert C_{nom}	mV/V	$2 \pm 0,1 \%^1$
Nennbereich der Speisespannung B_{u, nom}	V	1 ... 15
Eingangswiderstand R_e	Ω	700 \pm 20
Ausgangswiderstand R_a	Ω	700 \pm 5
Isolationswiderstand R_{is}	MΩ/50V	2000
Elektrischer Anschluss		Messkabel, PVC, 10 m
Nenntemperaturbereich B_{T, nom}	°C	-10 ... 50
Gebrauchstemperaturbereich B_{T, G}	°C	-20 ... 60
Grenzlast E_{lim}	% E _{max}	150
Bruchlast E_B	% E _{max}	300
Schutzart	EN 60529	IP68
Werkstoff		Rostbeständiger Edelstahl
Gewicht	kg	Siehe Zeichnung

Optionen

Artikel-Nr.	Bezeichnung
107798	ATEX 2014/34/EU, IECEx: ex II 1 G/D, Ex ia IIC T6 Ga, Ex ia IIIC T80 °C Da, IP6X, -20 °C < Ta < +60 °C (Zonen Gas 0/1/2, Staub 20/21/22)
115049	ATEX 2014/34/EU, IECEx: ex II 1 D, Ex ta IIIC T125 °C Da, IP6X, -20 °C < Ta < +60 °C (Zonen Staub 20/21/22)
115048	ATEX 2014/34/EU, IECEx: ex II 3 G, Ex nA IIC T6 Gc, -20 °C < Ta < +60 °C (Zone Gas 2) ¹
-	Druckstück (siehe Zeichnung)

Zubehör

Elektrischer Anschluss

Artikel-Nr.	Bezeichnung
10323	Kabelstecker KS6 (6-polig Serie 581) inkl. Sensoranbau
10320	Kabelstecker KSSH15 (15-polig) inkl. Sensoranbau
43418	Eingangsstecker ZA9612FS (ALMEMO) inkl. Sensoranbau und Steckerkalibrierung
49205	Eingangsstecker ZKD712FS (ALMEMO 202) inkl. Sensoranbau und Steckerkalibrierung

Weiteres geeignetes Zubehör finden Sie auf unserer Homepage unter:

<https://www.lorenz-messtechnik.de/deutsch/produkte/waagenelektronik.php>

¹ E > 500 t : Kennwerte bis 500 t geprüft