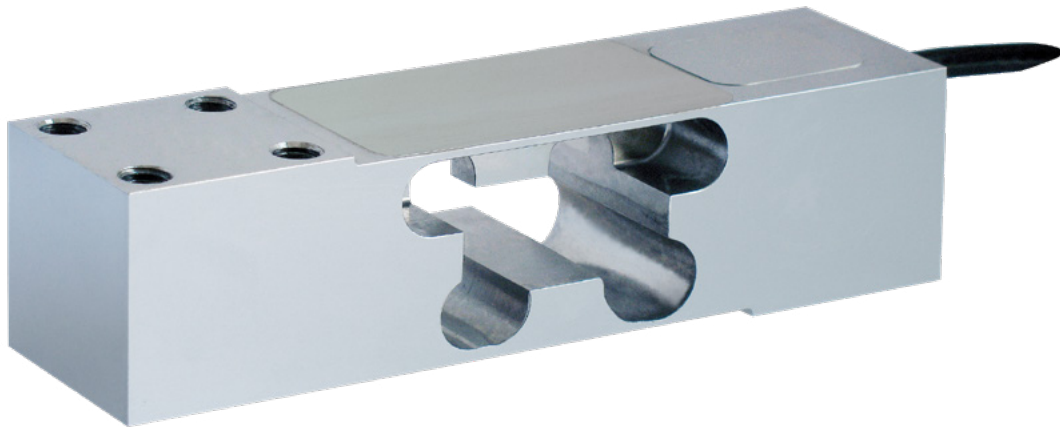


Plattformwägezelle AXH mit einer Nennlast von 100 ... 500 kg



Leistungsmerkmale

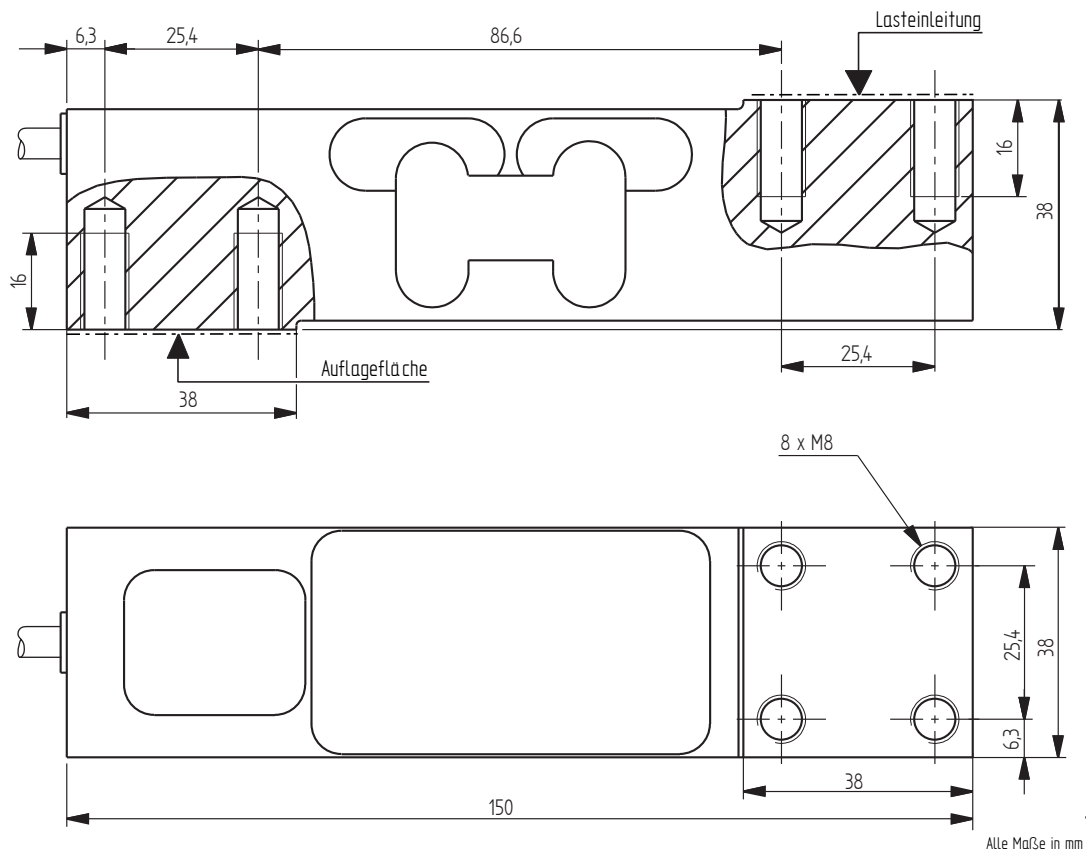
- Plattformwägezelle aus rostbeständigem Edelstahl
- Schutzart IP68
- Zulassung bis 3000d OIML R60
- Kompensierte Ecklast für Plattformen bis 600 x 600 mm
- Ideal für Einzelpunkt- und Dosierwaagen in feuchten und korrosiven Umgebungen
- Patentierte Form für hohe Genauigkeit
- Ausführung nach ATEX 2014/34/EU für explosionsgefährdete Bereiche (Option)

Anwendungen

- Lebensmittelindustrie
- Montanindustrie
- Chemie-/Pharmaindustrie
- Abfallmanagement/Recycling
- Verpackungstechnik



Mechanische Abmessungen in mm



Artikel-Nr.	Ausführung	Nennlast [kg]
112597	C3 10e	100
112598	C3 12e5	250
112599	C3 10e	500

Anschlussbelegung

Elektrischer Anschluss

Funktion	Adernfarbe	
Speisung (+)	Braun	●
Signal (+)	Gelb	●
Signal (-)	Weiß	○
Speisung (-)	Grün	●
Fühler (+)	Grau	●
Fühler (-)	Rosa	●

Technische Daten

Typ	AXH		
Ausführung		C3 10e	C3 12e5
Nennlast E	kg	100; 500	250
Eichfähige Höchstlast E_{max}	kg	100; 500	250
Genauigkeitsklasse nach OIML R60		C3	C3
Max. Anzahl der Teilungswerte n_{max}	d OIML	3000	3000
Mindestteilungswert v_{min}	g	10; 50	20
Kriechteilungsfaktor $Z = E_{max}/2 \times DR$		3000	3000
Zusammengesetzter Fehler	% E	±0,017	±0,017
Temperaturkoeffizient des Nullsignals	% E/°C	±0,0014	±0,0012
Temperaturkoeffizient des Kennwertes	% E/°C	±0,0014	±0,0014
Belastungskriechen d_{cr, F} über 30 min.	% E	±0,025	±0,025
Nullsignal	% E		±1
Nennkennwert C_{nom}	mV/V		2 ±10 %
Nennbereich der Speisespannung B_{U, nom}	V		1 ... 15
Eingangswiderstand R_e	Ω		385 ±20
Ausgangswiderstand R_a	Ω		350 ±5
Isolationswiderstand R_{is}	MΩ/50V		5000
Elektrischer Anschluss			Messkabel, PVC, 3 m
Nenntemperaturbereich B_{T, nom}	°C		-10 ... 40
Gebrauchstemperaturbereich B_{T, G}	°C		-20 ... 60
Grenzlast E_{lim}	% E _{max}		150
Bruchlast E_B	% E _{max}		200
Anzugsdrehmoment	Nm		30
Maximale Plattformgröße	mm		350 x 350
Schutzart			IP68
Werkstoff			Rostbeständiger Edelstahl
Gewicht	kg		1,3

Optionen

Artikel-Nr.	Bezeichnung
111735	Schutzbeschichtung
107798	ATEX 2014/34/EU, IECEx: ex II 1 G/D, Ex ia IIC T6 Ga, Ex ia IIIC T80 °C Da, IP6X, -20 °C < Ta < +60 °C (Zonen Gas 0/1/2, Staub 20/21/22)
115049	ATEX 2014/34/EU, IECEx: ex II 1 D, Ex ta IIIC T125 °C Da, IP6X, -20 °C < Ta < +60 °C (Zonen Staub 20/21/22)
115048	ATEX 2014/34/EU, IECEx: ex II 3 G, Ex nA IIC T6 Gc, -20 °C < Ta < +60 °C (Zone Gas 2)

Zubehör

Elektrischer Anschluss

Artikel-Nr.	Bezeichnung
10323	Kabelstecker KS6 (6-polig Serie 581) inkl. Sensoranbau
10320	Kabelstecker KSSH15 (15-polig) inkl. Sensoranbau
43418	Eingangsstecker ZA9612FS (ALMEMO) inkl. Sensoranbau und Steckerkalibrierung
49205	Eingangsstecker ZKD712FS (ALMEMO 202) inkl. Sensoranbau und Steckerkalibrierung

Waagenelektronik

ALCJB-A	CPJ/CPJ2S	IPE50 Panel
 The image shows the ALCJB-A terminal block, which consists of a white plastic housing with two rows of screw terminals and a green printed circuit board (PCB) with electronic components.	 The image shows the CPJ/CPJ2S terminal block, which is a green plastic housing with a vertical slot for a screw terminal and a small label on the front.	 The image shows the IPE50 Panel, which is a black and blue electronic device with a red LED display showing '30.000', several buttons, and a small label.

Weiteres geeignetes Zubehör finden Sie auf unserer Homepage unter:
<https://www.lorenz-messtechnik.de/deutsch/produkte/waagenelektronik.php>