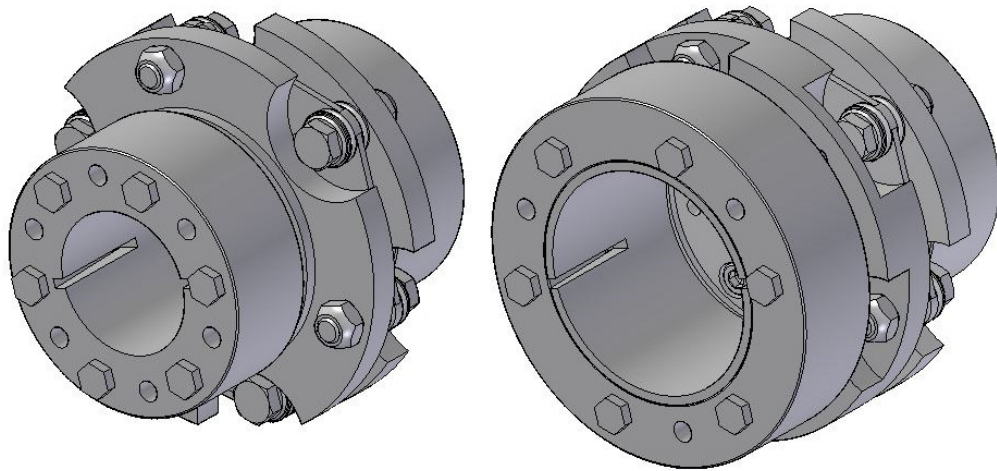


## Drehsteife Kupplung für freifliegenden Drehmomentsensoreinbau

950.\_\_0/-P<sup>1</sup>

Spannringnabe

Datenblatt



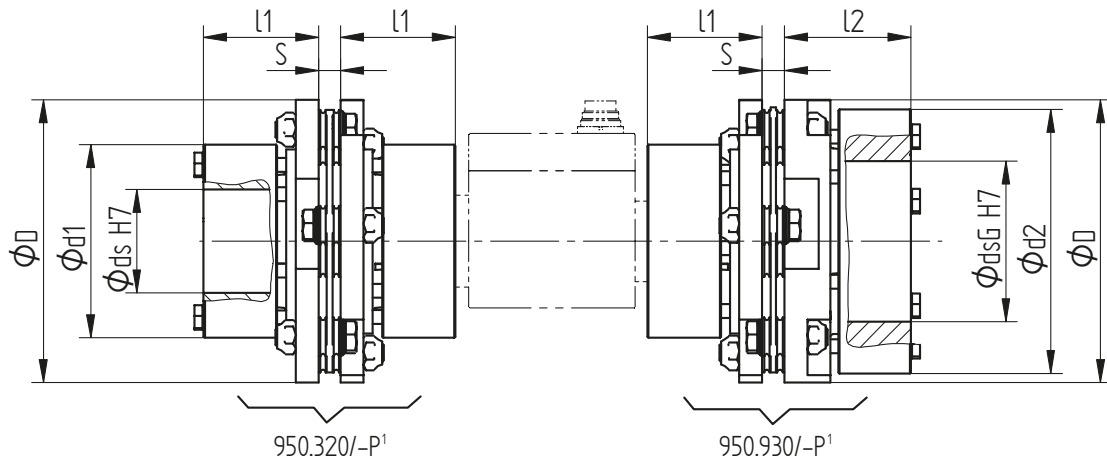
Kupplungsgröße	Nenn Drehmoment [N·m]		Artikel-Nr. 950.320	Gewicht [kg]	Artikel-Nr. 950.930	Gewicht [kg]	Artikel-Nr. 950.320-P <sup>1</sup>	Gewicht [kg]	Artikel-Nr. 950.930-P <sup>1</sup>	Gewicht [kg]
	Sensor	Kupplung								
16	50 / 100 / 150	190	42889	1,1	48953	1,4	42876	1,2	49104	1,4
25	200	290	42890	1,6	49028	1,6	42878	1,6	49243	1,6
40	300	450	46701	2,3	49027	2,9	46291	2,3	49244	2,9
64	500	720	42891	3,8	41883	4,6	42879	3,8	49245	4,6
100	1000	1000	42892	5,9	44598	7,0	-	-	-	-
300	2000	3500	46282	16,4	-	-	-	-	-	-
500	3000 / 5000	5800	46283	30,4	-	-	-	-	-	-
1400	10000	15000	46573	78,0	-	-	-	-	-	-
2200	20000	24000	47703	106,0	-	-	-	-	-	-

<sup>1</sup> Zusatz „-P“ (Passfedernut) für Drehmomentsensoren wie z.B. Typ DR-2 und DR-20

## Mechanische Abmessungen

Spannringnabe, Klemmung außen

Spannringnabe groß



Kupplungs- größe	Nenndrehmoment [N·m]		Grenz- drehzahl [min <sup>-1</sup> ] <sup>4</sup>	Abmessungen [mm]									
	Sensor	Kupp- lung		Ø D	Ø ds H7 <sup>2</sup>		Ø dsG H7 <sup>2</sup>		Ø d1	Ø d2	l1 <sup>3</sup>	l2 <sup>3</sup>	S
					Ø min	Ø max	Ø min	Ø max					
16	50 / 100 / 150	190	13600	77	14	26	25	45	53	77	35	40	7,1
25	200	290	11800	89	20	36	32	52	64	82	40	45	7,2
40	300	450	10100	104	25	45	40	60	74	100	45	50	8,4
64	500	720	8500	123	30	45	45	70	84	115	50	55	9,6
100	1000	1000	7300	143	35	55	55	90	104	143	55	60	10,0
300	2000	3500	6200	167	50	85	-	-	164	-	75	-	11,2
500	3000 / 5000	5800	5200	198	60	100	-	-	198	-	95	-	12,0
1400	10000	15000	3800	274	80	140	-	-	274	-	130	-	16,0
2200	20000	24000	3300	314	100	170	-	-	314	-	150	-	17,8

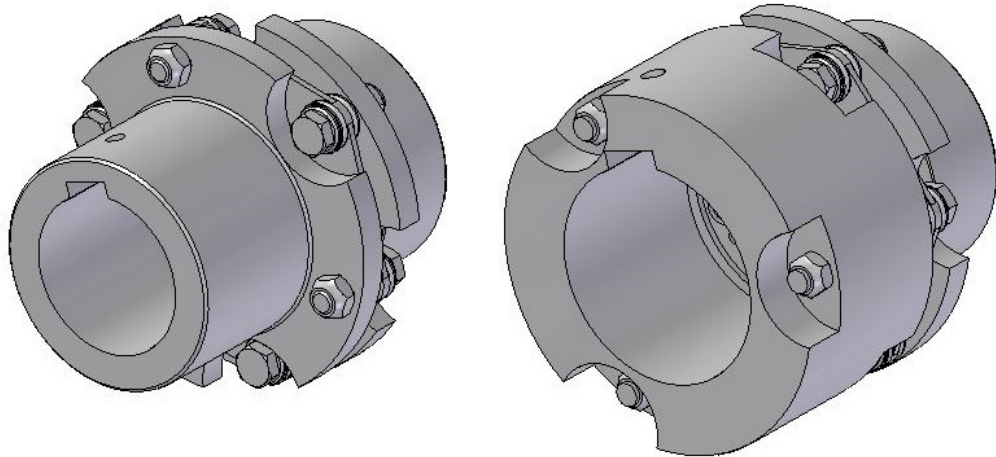
<sup>1</sup> Zusatz „-P“ (Passfedernut) für Drehmomentsensoren wie z.B. Typ DR-2 und DR-20

<sup>2</sup> Bei Bestellung bitte gewünschten Ø ds oder dsG angeben

<sup>3</sup> Maximale Einbautiefe der zylindrischen Wellen

<sup>4</sup> Grenzdrehzahl Kupplung

## Passfedernabe



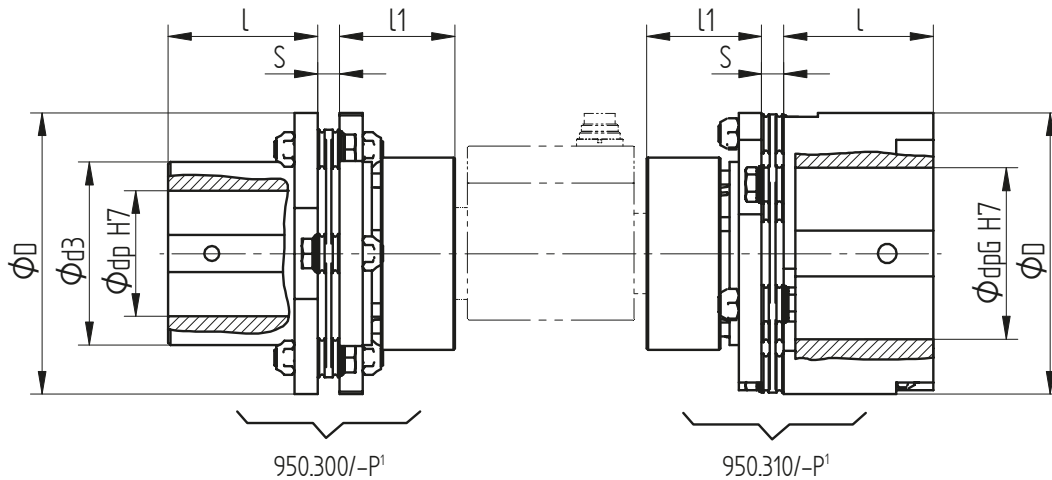
Kupp- lungs- größe	Nenn Drehmoment [N·m]		Artikel- Nr. 950.300	Ge- wicht [kg]	Artikel- Nr. 950.310	Ge- wicht [kg]	Artikel- Nr. 950.300-P <sup>1</sup>	Ge- wicht [kg]	Artikel- Nr. 950.310-P <sup>1</sup>	Ge- wicht [kg]
	Sensor	Kupp- lung								
16	50 / 100 / 150	190	42893	1,1	42903	1,5	42880	1,1	42886	1,5
25	200	290	42894	1,5	42904	2,1	42881	1,5	42887	2,1
40	300	450	46963	2,2	41886	3,3	46290	2,2	47450	3,3
64	500	720	42895	3,8	42905	5,5	42882	3,8	42888	5,5
100	1000	1000	42896	6,0	42906	8,1	-	-	-	-
300	2000	3500	46284	12,8	-	-	-	-	-	-
500	3000 / 5000	5800	46575	22,6	-	-	-	-	-	-
1400	10000	15000	46458	58,9	-	-	-	-	-	-
2200	20000	24000	48027	85,2	-	-	-	-	-	-

<sup>1</sup> Zusatz „-P“ (Passfedernut) für Drehmomentsensoren wie z.B. Typ DR-2 und DR-20

## Mechanische Abmessungen

Passfedernabe

Passfedernabe groß



Kupplungs- größe	Nenn Drehmoment [N·m]		Grenz- drehzahl [min <sup>-1</sup> ] <sup>4</sup>	Abmessungen [mm]								
	Sensor	Kupp- lung		Ø D	Ø dp H7 <sup>5</sup>		Ø dpG H7 <sup>5</sup>		Ø d3	l <sup>6</sup>	l1 <sup>6</sup>	S
					Ø min	Ø max	Ø min	Ø max				
16	50 / 100 / 150	190	13600	77	16	32	30	45	50	40	35	7,1
25	200	290	11800	89	20	40	35	55	60	45	40	7,2
40	300	450	10100	104	25	50	45	65	70	55	45	8,4
64	500	720	8500	123	30	55	55	75	80	65	50	9,6
100	1000	1000	7300	143	35	70	65	95	100	75	55	10,0
300	2000	3500	6200	167	45	90	-	-	121	90	75	11,2
500	3000 / 5000	5800	5200	198	55	105	-	-	141	100	95	12,0
1400	10000	15000	3800	274	75	140	-	-	190	150	130	16,0
2200	20000	24000	3300	314	90	170	-	-	230	180	150	17,8

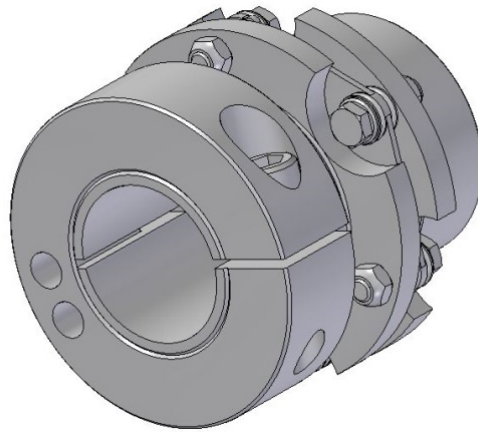
<sup>1</sup> Zusatz „-P“ (Passfedernut) für Drehmomentsensoren wie z.B. Typ DR-2 und DR-20

<sup>4</sup> Grenzdrehzahl Kupplung

<sup>5</sup> Bei Bestellung bitte gewünschten Ø dp oder dpG angeben

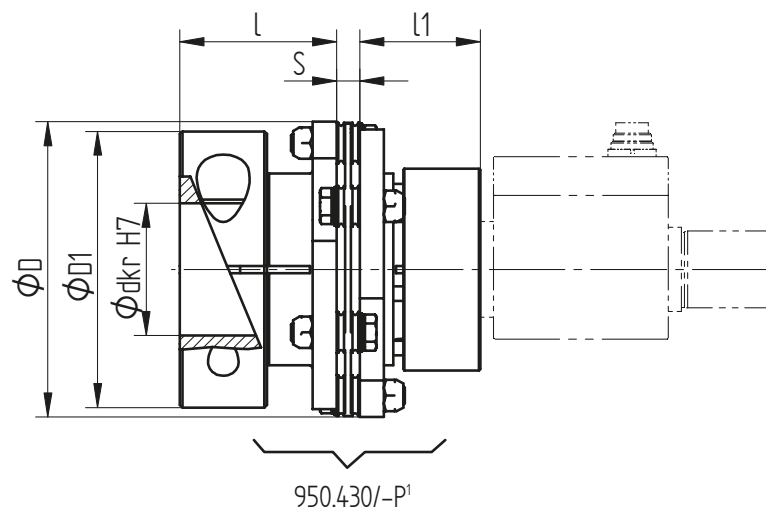
<sup>6</sup> Maximale Einbautiefe der zylindrischen Wellen

## Klemmringnabe



Kupplungsgröße	Nenn Drehmoment [N·m]		Artikel-Nr. 950.430	Gewicht [kg]	Artikel-Nr. 950.430-P <sup>1</sup>	Gewicht [kg]
	Sensor	Kupplung				
16	50 / 100 / 150	190	42897	1,4	42883	1,4
25	200	290	42898	2,0	42884	2,0
40	300	450	46322	3,2	46293	3,2
64	500	720	42899	5,2	42885	5,2
100	1000	1000	42900	8,0	-	-

## Klemmringnabe



Kupplungsgröße	Nenn Drehmoment [N·m]		Grenzdrehzahl [min <sup>-1</sup> ] <sup>4</sup>	Abmessungen [mm]						
	Sensor	Kupplung		Ø D	Ø D1	Ø dkr H7 <sup>7</sup>		l <sup>6</sup>	l1 <sup>6</sup>	S
16	50 / 100 / 150	190	9500	77	73	Ø min	Ø max	40	35	7,1
25	200	290	8200	89	84	22	40	45	40	7,2
40	300	450	7000	104	97	25	45	55	45	8,4
64	500	720	6000	123	115	28	55	65	50	9,6
100	1000	1000	5100	143	135	32	68	75	55	10,0

<sup>1</sup> Zusatz „-P“ (Passfedernut) für Drehmomentsensoren wie z.B. Typ DR-2 und DR-20

<sup>4</sup> Grenzdrehzahl Kupplung

<sup>6</sup> Maximale Einbautiefe der zylindrischen Wellen

<sup>7</sup> Bei Bestellung bitte gewünschten Ø dkr angeben

## Bestellbeispiele

950.□<sup>8</sup> □<sup>9</sup> G□<sup>10</sup> -□<sup>11</sup> -□<sup>12</sup>

### Beispiel 1

Spannringnabe groß, Kupplungsgröße 16, Bohrung Nabe 1 (Drehmomentsensorwelle) Ø 18 mm mit Passfedernut, Bohrung Nabe 2 (Kundenseite) Ø 40 mm

950.930-P G16-18-40

### Beispiel 2

Klemmringnabe, Kupplungsgröße 100, Bohrung Nabe 1 (Drehmomentsensorwelle) Ø 50 mm, Bohrung Nabe 2 (Kundenseite) Ø 68 mm

950.430 G100-50-68

<sup>8</sup> Nabentyp-Nr. (aus Zeichnung)

<sup>9</sup> Zusatz „-P“ (Passfedernut) für Drehmomentsensoren wie z.B. Typ DR-2 und DR20

<sup>10</sup> Kupplungsgröße

<sup>11</sup> Bohrung Nabe 1 (Ø Welle Drehmomentsensor)

<sup>12</sup> Bohrung Nabe 2 (Ø Kundenwelle)