

## Zug- und Druckkraftsensor K-12 mit Nennkraft von 0,5 ... 1000 kN



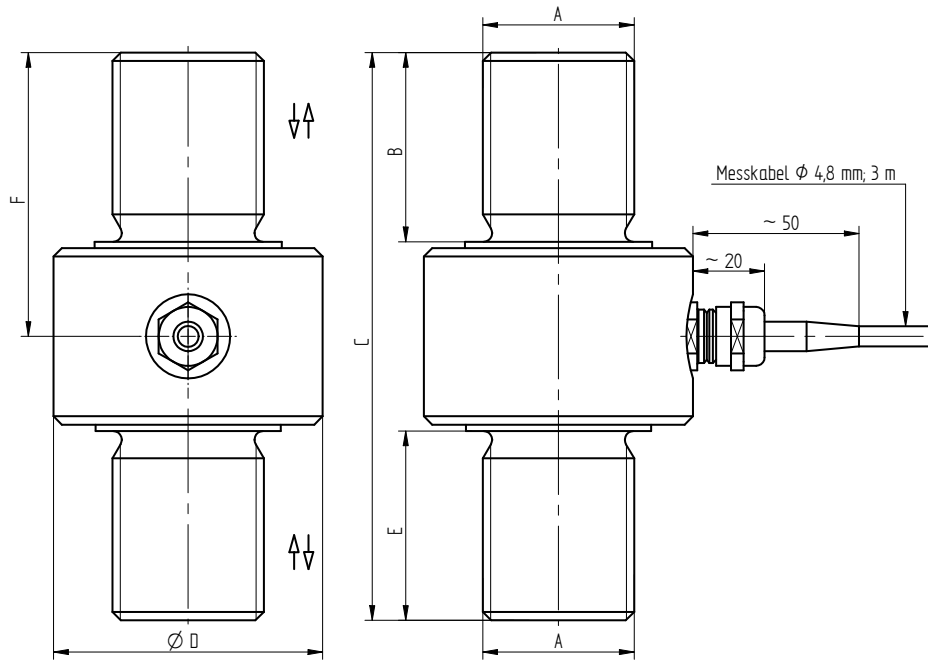
### Leistungsmerkmale

- Sensor für Zug- und Druckkraftmessung
- Einfache Handhabung und Montage
- Zuverlässig und robust
- Hohe Langzeitstabilität
- Schutzart IP67
- Sonderausführungen auf Anfrage

### Anwendungen

- Apparatebau
- Vollautomatisierte Fertigungszentren
- Mess- und Kontrolleinrichtungen
- Zug-Druck-Prüfmaschinen
- Werkzeugbau
- Sondermaschinenbau

## Mechanische Abmessungen von K-12 in mm



Artikel-Nr.	Nennkraft [kN]	Abmessungen [mm]						Gewicht [kg]
		A	B	C	$\varnothing D$	E	F	
100474	0,5	M12	24	79	50	20	37	0,7
100473	1							
102372	2							
100472	5							
100471	10							
100470	20	M20x1,5	25	90	59	25	45	1,0
100469	50							
100468	100	M36x3	45	135	64	45	67,5	1,9
100467	200	M45x3	50	170	80	50	85	3,7
100466	500	M60x4	80	240	90	80	120	5,7
100465	1000	M100x3	110	300	130	110	150	20,1

## Anschlussbelegung

### Elektrischer Anschluss

Speisung (-)	Grün	●
Speisung (+)	Braun	●
Signal (+)	Gelb	●
Signal (-)	Weiß	○
Kontrollsignal (Option)	Grau	●
Schirmung	Schirm	⊕

## Technische Daten nach VDI/VDE/DKD 2638

### Zug- und Druckkraftsensor K-12

Nennkraft $F_{nom}$	kN	0,5	1	2	5	10	20	50	100	200	500	1000
Genauigkeitsklasse Druckkraft oder Zugkraft	% $F_{nom}$	0,1										
Genauigkeitsklasse Druckkraft und Zugkraft	% $F_{nom}$	0,25										
Relative Spannweite in unveränderter Einbaustellung $b_{rg}$	% $F_{nom}$	0,08										
Relatives Kriechen	% $F_{nom}/30 \text{ min}$	< $\pm 0,06$										
Nennkennwert $C_{nom}$	mV/V	1,00 $\pm 0,1\%$										
Ein-/Ausgangswiderstand $R_e/R_a$	$\Omega$	350										
Isolationswiderstand $R_{iS}$	$\Omega$	> $2 \cdot 10^9$										
Nennbereich der Speisespannung $B_{U, nom}$	VDC	2 ... 12										
Elektrischer Anschluss		Messkabel, PVC, 3 m mit freien Litzen										
Referenztemperatur $T_{ref}$	$^{\circ}\text{C}$	23										
Nenntemperaturbereich $B_{T, nom}$	$^{\circ}\text{C}$	-10 ... 70										
Gebrauchstemperaturbereich $B_{T, G}$	$^{\circ}\text{C}$	-30 ... 80										
Lagerungstemperaturbereich $B_{T, S}$	$^{\circ}\text{C}$	-50 ... 95										
Temperatureinfluss auf das Nullsignal $TK_0$	% $F_{nom}/10 \text{ K}$	$\pm 0,25$										
Temperatureinfluss auf den Kennwert $TK_C$	% $F_{nom}/10 \text{ K}$	$\pm 0,07$										
Maximale Gebrauchskraft $F_G$	% $F_{nom}$	130										
Grenzkraft $F_L$	% $F_{nom}$	150										
Bruchkraft $F_B$	% $F_{nom}$	>300										
Zulässige Schwingbeanspruchung $F_{rb}$	% $F_{nom}$	70										
Unempfindlichkeit gegen Seitenkräfte	% $F_{nom}$	50										
Nennmessweg $S_{nom}$	mm	<0,1										
Vorzugsrichtung		Zugrichtung										
Werkstoff		Rostbeständiger Edelstahl										
Schutzart		IP67										

## Optionen

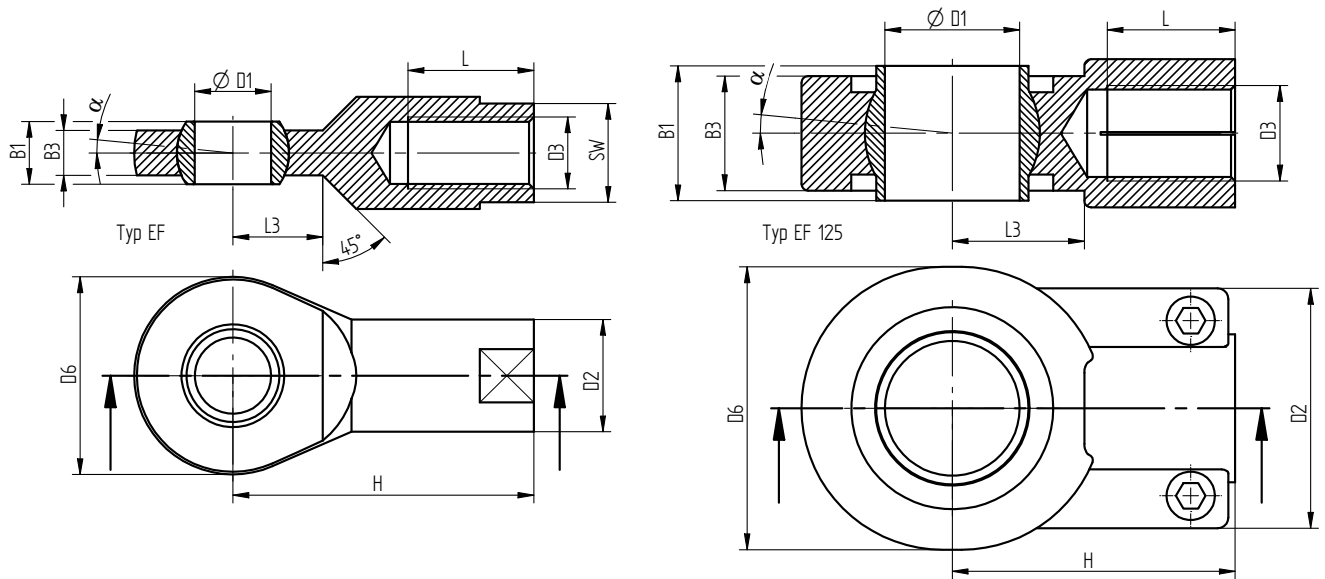
Artikel-Nr.	Bezeichnung	
100218	Kontrollsignal	100 % $F_{nom}$
42828	Erweiterter Temperaturbereich	-30 $^{\circ}\text{C}$ ... 100 $^{\circ}\text{C}$
42829	Erweiterter Temperaturbereich	-30 $^{\circ}\text{C}$ ... 120 $^{\circ}\text{C}$ [ $\geq 2 \text{ kN}$ ]
42830	Erweiterter Temperaturbereich	-40 $^{\circ}\text{C}$ ... 150 $^{\circ}\text{C}$ [ $\geq 2 \text{ kN}$ ]
103954	Kalibrierung in kg oder t	
107592	6-Leitertechnik	

## Kalibrierungen

Artikel-Nr.	Bezeichnung	
400628	Linearitätsdiagramm nach Werksnorm	25 % Stufen
400170	Linearitätsdiagramm nach Werksnorm	10% Stufen
400960	Werkskalibrierung nach DIN EN ISO 376 und DAkKS-DKD-R 3-3	3 Stufen
400652	Werkskalibrierung nach DIN EN ISO 376 und DAkKS-DKD-R 3-3	5 Stufen
400640	Werkskalibrierung nach DIN EN ISO 376 und DAkKS-DKD-R 3-3	8 Stufen
	DAkKS-Kalibrierung nach Norm auf Anfrage	

## Zubehör

### Mechanische Abmessungen von Gelenköse Typ EF in mm



Artikel-Nr.	Typ - EF	Abmessungen [mm]											Gewicht [kg]	Tragzahl stat. C <sub>0</sub> [N]
		B1	B3	ØD1	D2	D3	D6	H	L	L3	α	SW		
40585	EF 12	10	7	12	19	M12	32	50	22	15	5°	17	0,09	28000
41433	EF 20	16	12	20	28	M20x1,5	51	77	33	23	4,5°	24	0,29	76700
40588	EF 35	25	20	35	51	M36x3	82	125	61	38	3,5°	41	1,23	180800
40591	EF 45	32	25	45	67	M45x3	102	165	76	50	4°	55	3,09	276200
40218	EF 60	44	36	60	84	M60x4	135	225	103	70	3,5°	70	7,30	532100
47925	EF 125	125	103	125	200	M100x3	265	260	113	120	4°	-	43,00	1144000

### Toleranzen für den Typ EF

ØD1		ΔD1		ΔB1		ΔH	
>	≤	Abmaße		Abmaße		Abmaße	
5	18	0	-0,008	0	-0,12	+1,2	-1,2
18	30	0	-0,010	0	-0,12	+1,7	-1,7
30	50	0	-0,012	0	-0,12	+2,1	-2,1
50	80	0	-0,015	0	-0,15	+2,7	-2,7
-	125	+0,040	0	0	-0,40	+3,4	-3,4

### Elektrischer Anschluss

Artikel-Nr.	Bezeichnung
10323	Kabelstecker KS6 (6-polig Serie 581) inkl. Sensoranbau
10320	Kabelstecker KSSH15 (15-polig) inkl. Sensoranbau
43418	Eingangsstecker ZA9612FS (ALMEMO) inkl. Sensoranbau und Steckerkalibrierung
49205	Eingangsstecker ZKD712FS (ALMEMO 202) inkl. Sensoranbau und Steckerkalibrierung

## Messverstärker

Beispiele der geeigneten Messverstärker für den Zug- und Druckkraftsensor K-12:

LCV	SI-USB	GM 40	GM 80	GM 80-PA
				

Weitere geeignete Messverstärker finden Sie auf unserer Homepage unter <https://www.lorenz-messtechnik.de/deutsch/produkte/>.